

12 TH 002729

0015 BT

NSN: 1005-17-106-4055


PN: 002729

TECHNISCHE HANDLEIDING

PISTOOL 9 MILLIMETER

GLOCK 17

**20thCenturyPlatoons.com**

 **landmacht**

**20thCenturyPlatoons.com**

12 TH 002729

NSN: 1005-17-106-4055

PN: 002729


TECHNISCHE HANDLEIDING

PISTOOL 9 MILLIMETER

GLOCK 17

Hierbij vervalt de 12 TH 002729 dd. 24 augustus 1993.

**20thCenturyPlatoons.com**

 **landmacht**

Vastgesteld door het Hoofd van de Afdeling Manoeuvre Materieel van de Directie Materieel KL, dd. 7 januari 1994.

900834

**20thCenturyPlatoons.com**

NSN: 1005-17-106-4055

15 TH 002759

PN: 002759

TECHNISCHE HANDLEIDING

PISTOOL 9 MILLIMETER

GLOCK 17

# 20thCenturyPlatoons.com

Landmacht

Verspreid door het Hout van de Afdeling Manoeuvres Materieel van de Directie Materieel K.L. d.d. 7 januari 1994.

20thCenturyPlatoons.com

## Inhoud

			bladzijde
Wijzigingsblad			0-3
<b>VEILIGHEIDSMATREGELEN</b>			0-5
<b>DEEL I</b>		<b>GEBRUIKERSONDERHOUD</b>	
<b>HOOFDSTUK</b>	<b>1</b>	<b>INLEIDING</b>	
	1.1	Verbeteringen en tekortkomingen	1-1
	1.2	Richtingsaanduiding	1-1
<b>HOOFDSTUK</b>	<b>2</b>	<b>BESCHRIJVING, GEGEVENS EN WERKING</b>	
	2.1	Beschrijving	2-1
	2.2	Technische gegevens	2-1
	2.3	Werking	2-2
	2.3.1	Afgaan van het schot	2-2
	2.3.2	Achterwaartse beweging	2-3
	2.3.3	Voorwaartse beweging	2-3
<b>HOOFDSTUK</b>	<b>3</b>	<b>UITEENNEMEN VAN HET WAPEN</b>	
	3.1	Algemeen	3-1
	3.2	De patroonhouder	3-2
	3.2.1	Verwijderen van de patroonhouder	3-2
	3.2.2	Uiteennemen van de patroonhouder	3-2
	3.2.3	Ineenzetten van de patroonhouder	3-2
	3.3	Verwijderen van de slede	3-3
	3.4	Verwijderen sluitveer met sluitveer- stang	3-3
	3.5	Verwijderen van de loop	3-3
<b>HOOFDSTUK</b>	<b>4</b>	<b>VUURGEREEDMAKEN VAN HET WAPEN</b>	
	4.1	Vullen van de patroonhouder	4-1
	4.2	Laden van het wapen	4-1
	4.3	Herladen tijdens het schieten	4-1

HOOFDSTUK	5	STORINGSREACTIE EN STORINGEN	
	5.1	Storingsreactie	5-1
	5.2	Storingen (algemeen)	5-1
	5.3	Aanvoerstoringen	5-2
	5.4	Afvuurstoringen	5-3
	5.5	Uitwerpstoringen	5-3
HOOFDSTUK	6	ONDERHOUD	
	6.1	Algemeen	6-1
	6.2	Onderhoudsmiddelen	6-1
	6.3	Periodiek onderhoud	6-1
	6.4	Onderhoud voor het vuren	6-2
	6.5	Onderhoud tijdens het vuren of tijdens vuurpauzes	6-2
	6.6	Onderhoud na het vuren	6-2
	6.7	Onderhoud tijdens de vorstperiode	6-3
	6.8	Onderhoud onder bijzondere omstandigheden	6-3
	6.9	Vervoer van de wapens	6-3
	6.10	Inspectie	6-4

# 20thCenturyPlatoons.com

DEEL II

ONDERDEELSONDERHOUD

HOOFDSTUK	7	INLEIDING	
	7.1	Doel	7-1
	7.2	Bevoegdheden	7-1
	7.3	Algemene inleiding	7-1
	7.4	Beschrijving, technische gegevens en werking	7-1
HOOFDSTUK	8	UITEENNEMEN, ONDERHOUD en INSPECTIE	
	8.1	Richtlijnen voor het uiteennemen	8-1
	8.2	Uiteennemen in hoofdgroepen	8-1
	8.3	Algemene onderhoudsrichtlijnen	8-1
	8.4	Richtlijnen voor inspectie	8-1
	8.5	De loop en sluitveer met sluitveerstang	8-1
	8.6	De slede	8-2
	8.7	De kast	8-2
	8.8	De patroonhouder	8-2
	8.8.1	Uiteennemen patroonhouder	8-2
	8.8.2	Inspectie	8-2
	8.9	Functietest	8-2







*VEILIGHEIDSMATREGELEN*

Algemeen

De veiligheidsmaatregelen moeten worden genomen in de volgende gevallen:

1. Bij het in ontvangst nemen van het wapen.
2. Voor het vuurgereedmaken.
3. Voor het onderhoud.
4. Daar waar het voorgeschreven staat in de documentatie.

Uitvoering

1. Houd het wapen met de loop in een veilige richting.
2. ~~Neem de patroonhouder uit het wapen en controleer of zich hierin geen patronen bevinden.~~
3. Trek de slede naar achteren en blokkeer deze met de sledepal.
4. Controleer of er geen patroon in de kamer zit.
5. Trek de slede weer naar achteren en laat deze onder geleide naar voren gaan.
6. Haal de trekker over.

**20thCenturyPlatoons.com**

*DEEL I GEBRUIKERSONDERHOUD*

*HOOFDSTUK 1 INLEIDING*

1.1 Verbeteringen en tekortkomingen

Opmerkingen en suggesties over verbeteringen en/of tekortkomingen in dit handboek moeten aan de DMKL/Hoofd Afdeling Rupsvoertuigen en Bewapening worden gemeld.

1.2 Richtingsaanduiding

De in dit handboek gebruikte termen als "naar voren", "naar binnen", "achterste stand", enz. hebben de schietrichting als referentie.

**20thCenturyPlatoons.com**



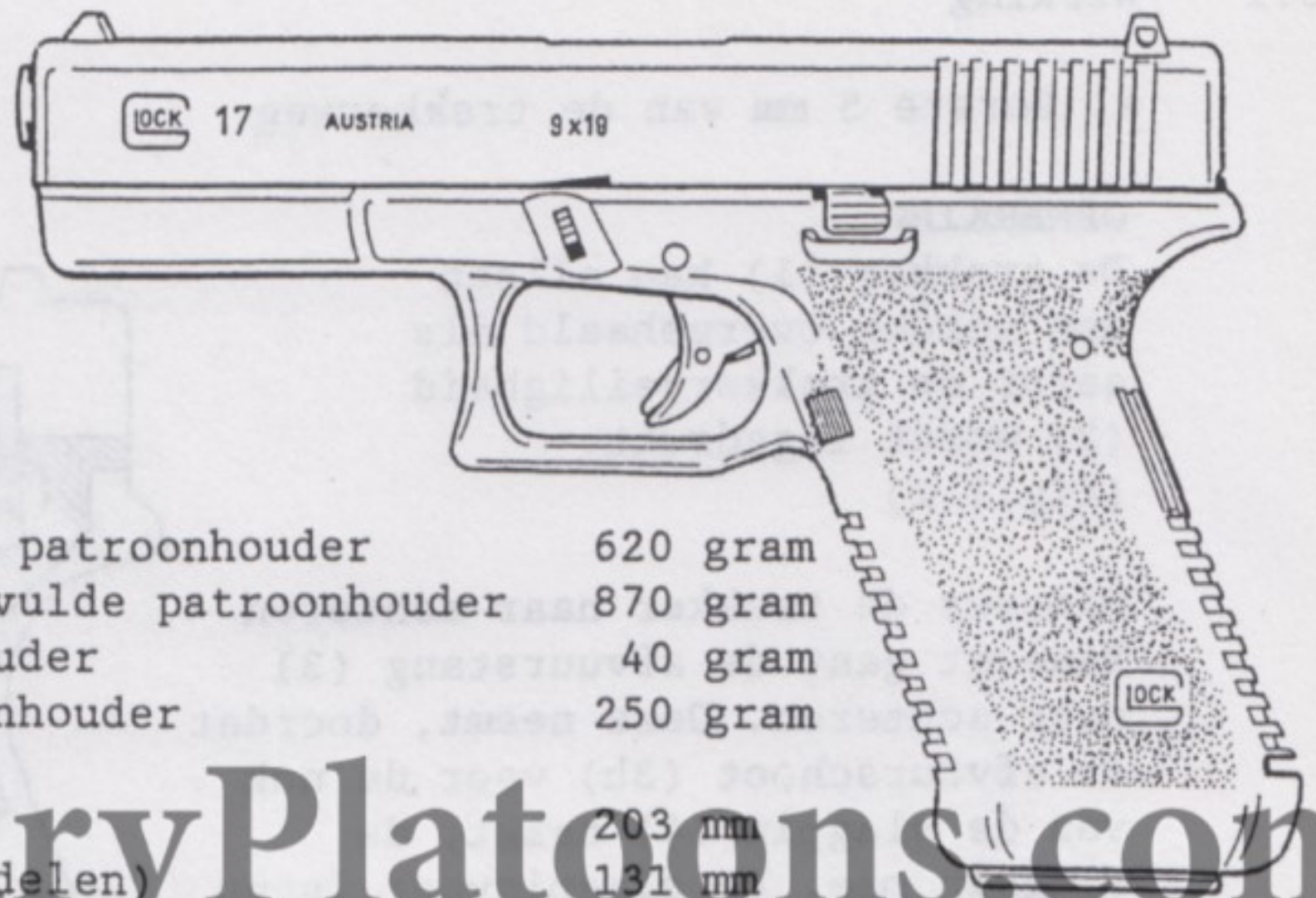
## HOOFDSTUK 2

## BESCHRIJVING, GEGEVENS EN WERKING

## 2.1 Beschrijving

Het semi-automatisch PISTOOL GLOCK 17 (fig.2-1) is een mechanisch vergrendelde terugstootlader met een automatische trekker-, afvuurstangen slagpinveiligheid (Safe-Action) afvuurmechanisme. Dit afvuurmechanisme stelt de schutter in staat het wapen af te vuren zonder eerst veiligheidspallen te bedienen.

fig.2-1



## 2.2 Technische gegevens

massa pistool zonder patroonhouder	620 gram
" pistool met gevulde patroonhouder	870 gram
" lege patroonhouder	40 gram
" gevulde patroonhouder	250 gram
lengte	203 mm
hoogte (met richtmiddelen)	131 mm
breedte	30 mm
vizierlengte	165 mm
looplengte	114 mm
loopprofiel	hexagonaal met rechtse spoed van 250 mm
patroon	9x19 mm (9 mm Parabellum) standaard NATO
inhoud van de patroonhouder	17 patronen
mondingsnelheid	± 360 m/s (afh. munitie)
mondingsenergie	± 500 Joule (afh. munitie)
totale trekkerweg	7,5 mm
trekkerdruk eerste 5 mm	
trekkerweg	10 N
trekkerdruk laatste 2,5 mm	20-30 N
vergrendeling	wipvergrendeling
slagpintype	veergedreven
maximum kamerdruk	2600 kg/cm <sup>2</sup>

## 2.3 Uitgangspositie

In deze beschrijving wordt ervan uitgegaan dat de uitgangspositie van het wapen is als volgt:

- een gevulde patroonhouder is geplaatst,
- het wapen is geladen d.w.z. er zit een patroon in de kamer,
- de slagpinveer is gedeeltelijk gespannen en is beveiligd door de slagpinveiligheid,
- de trekker staat in de voorste positie.

## 2.3.1 Werking

## a. Eerste 5 mm van de trekkerweg

**OPMERKING**

De trekker (1) kan alleen dan worden overgehaald als eerst de trekkerveiligheid (2) wordt ingedrukt. (fig.2-2)

Wanneer de trekker naar achteren beweegt gaat de afvuurstang (3) naar achteren. Deze neemt, doordat de afvuurschoot (3b) voor de nok van de slagpin (4) haakt, de slagpin mee. De slagpinveer is nu helemaal gespannen. De nok (3a) aan de bovenzijde van de afvuurstang drukt de slagpinveiligheid (5) in (is uitgeschakeld). Tevens is de afvuurstang van de afvuurstangveiligheid geschoven.

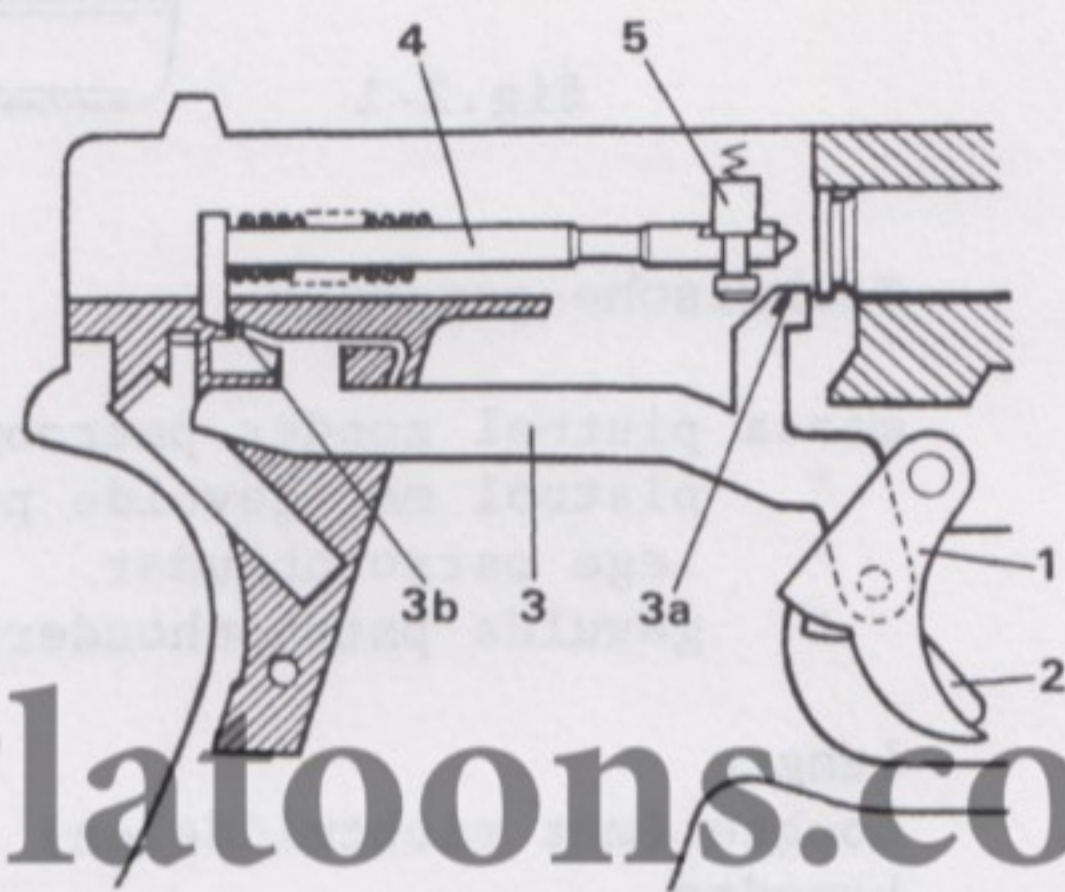


fig.2-2

## b. Laatste 2,5 mm van de trekkerweg

De trekker gaat nu verder naar achteren. Het achtereinde van de afvuurstang wordt door de stuurveer (6) naar beneden gedwongen. Hierdoor komt de afvuurschoot vrij van de slagpinnok (4a) waardoor de slagpin door de druk van de slagpinveer (8) naar voren gaat. Het schot gaat af (fig.2-3).

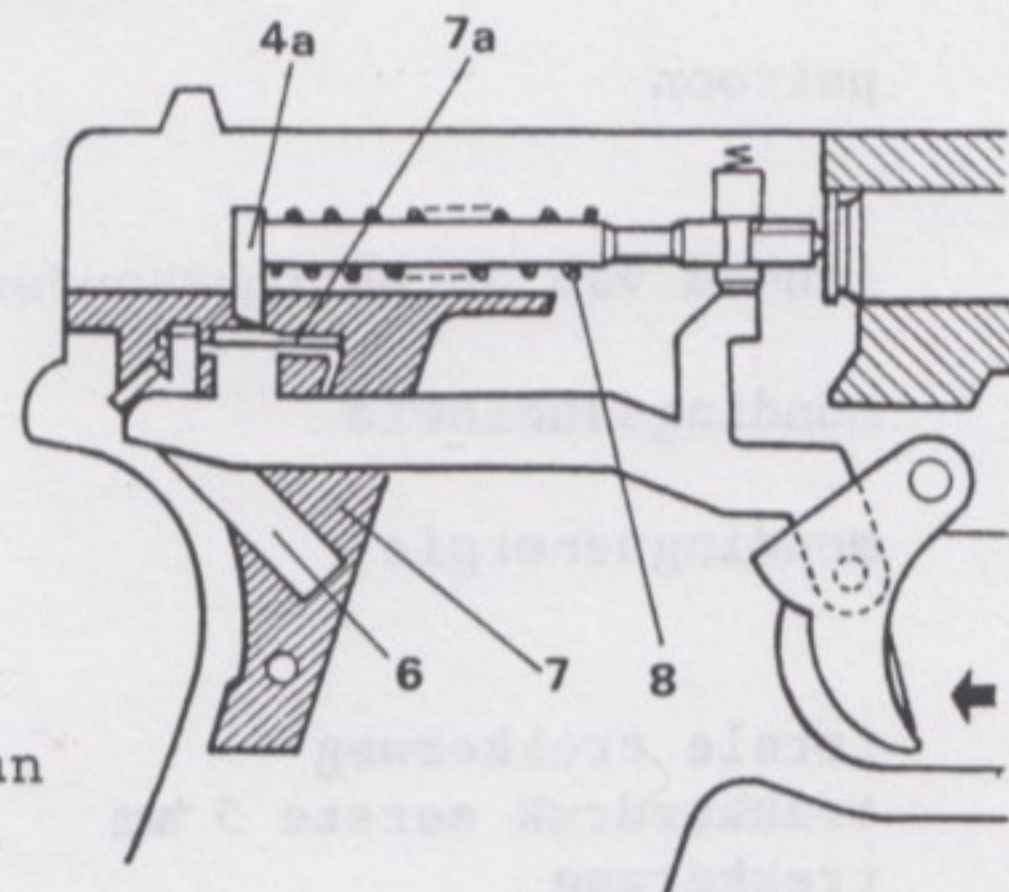


fig.2-3

## 2.3.2 Achterwaartse beweging

De terugstoot drijft de slede (9) met de loop (10) naar achteren. Na 3 mm terugloop (mechanische veiligheid) worden loop en slede ontgrendeld. De achterzijde van de loop zakt langs de kam (11) naar beneden en wordt in deze stand vastgehouden zie fig.2-4.

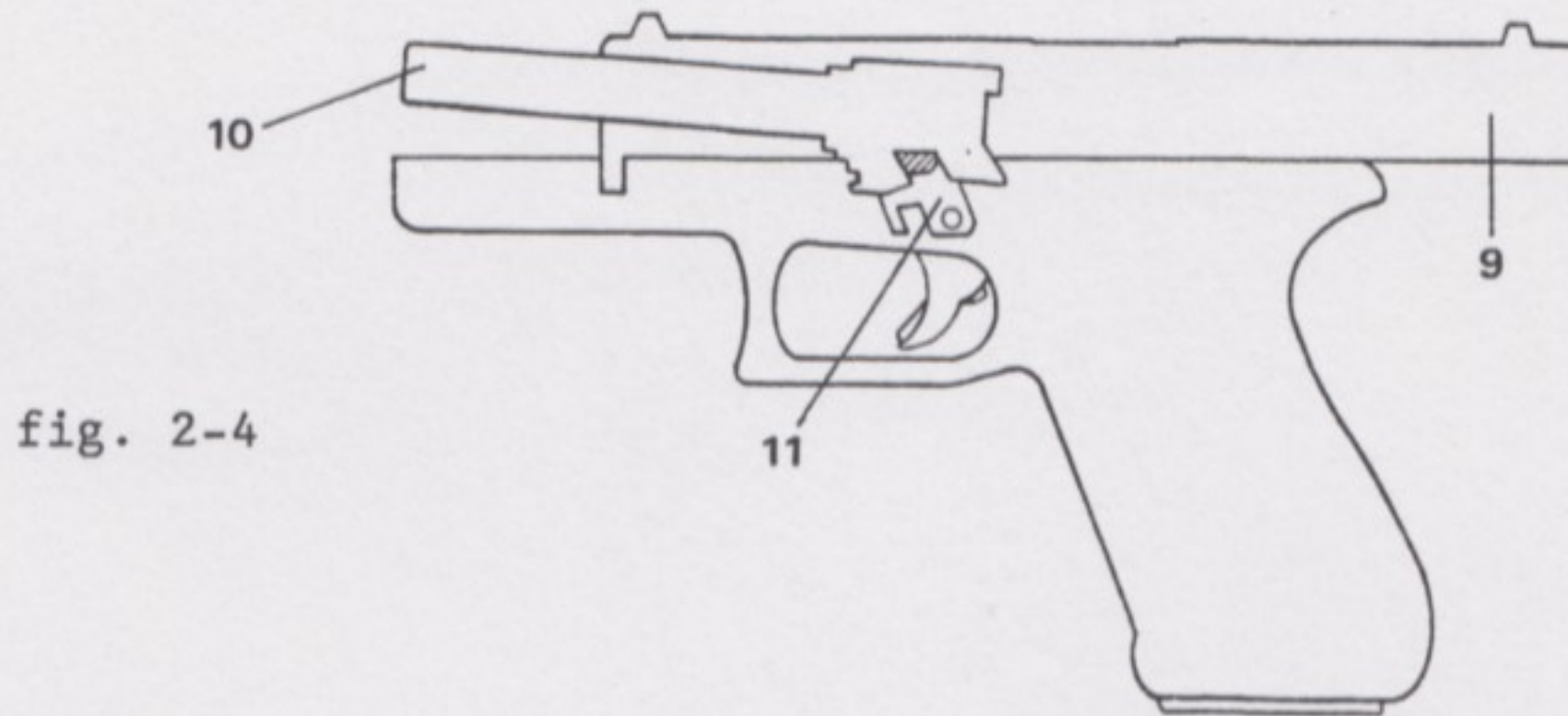


fig. 2-4

De slede beweegt nu verder naar achteren; een oploophvlak aan de rechterzijde van de slede duwt de stuurveer naar links (fig.2-5) waardoor de stuurveer en de afvuurstang worden gescheiden. Hierdoor kan de afvuurstangveer de afvuurstang omhoog trekken en wordt de afvuurschoot in de werkweg van de slagpinnok gebracht. Gedurende de terugloop wordt de huls uit de kamer getrokken door de, in de slede gemonteerde, patroontrekker. Daarna wordt de door de uitwerper via het hulzen-gat naar rechtsboven uitgeworpen.

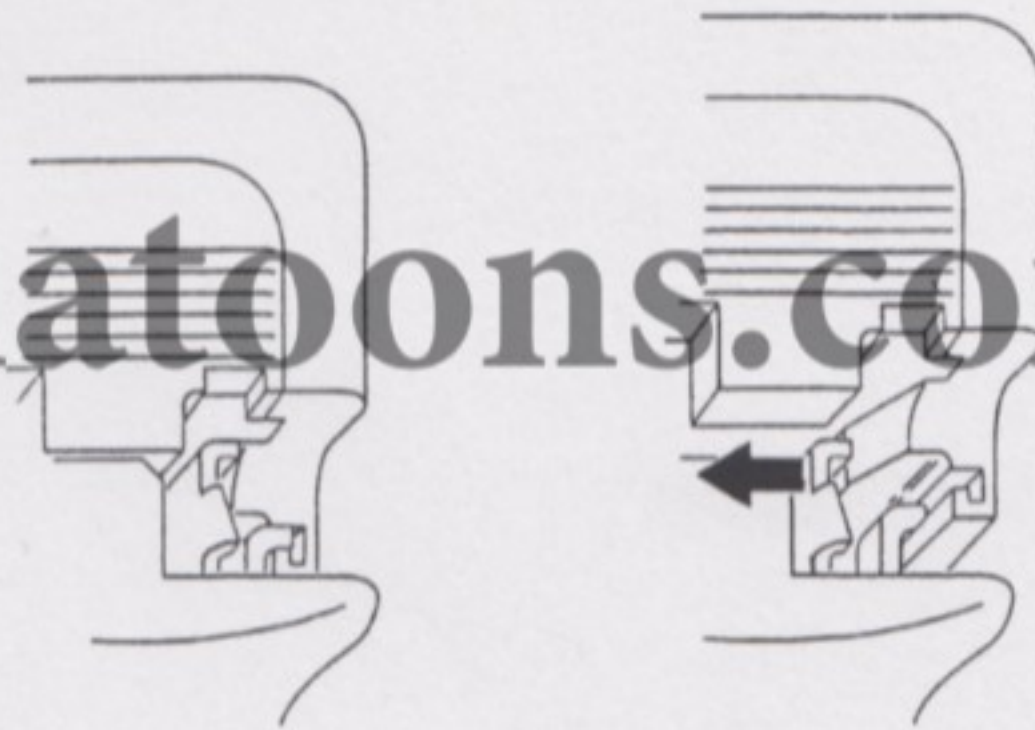


fig. 2-5

## 2.3.3 Voorwaartse beweging

De slede beweegt door de druk van de sluitveer naar voren en neemt daarbij een patroon mee uit de patroonhouder en drukt de patroon in de kamer, waarbij de patroontrekker om de patroonrand haakt. De kam stuurt de achterzijde van de loop naar boven, waardoor de loop weer vergrendeld wordt met de slede. De laatste 3 mm naar voren wordt door de loop en de slede tezamen afgelegd. De druk van de slagpinveer drukt de afvuurstang naar voren, waarbij:

- deze op de afvuurstangveiligheid (7a) van het afvuurhuis (7) wordt geschoven;
- door de nok (3a) de slagpinveiligheid (5) in werking treedt en de veiligheid de slagpin blokkeert (fig.2-2).

Het wapen is hierna weer schietklaar. Na het afvuren van de laatste patroon drukt de aanbrenner de sledepal omhoog; hierdoor wordt de slede in de achterste stand gehouden.

2.3.2. Achterwaartse beweging

De teruggang blijft de alade (9) met de loop (10) naar achteren. Na 3 ms terugloop (mechanische veiligheid) worden loop en alade ontgrensd. De achterzijde van de loop gaat langs de kam (11) naar voren en wordt in deze stand vastgehouden zie fig. 1-4.



fig. 1-4

De slide beweegt nu verder naar achteren met behulp van de achterzijde van de slide door de afsluiting van links (fig. 1-5) waardoor de afsluiting en de afsluiting worden vastgehouden.



fig. 1-5

Wanneer de afsluiting is vastgehouden wordt de afsluiting vastgehouden. Gedurende de terugloop wordt de half die naar voren gaat door de in de slide gemonteerde afsluiting. Daarna wordt de loop de afsluiting via het klinkgat naar voren vastgehouden.

2.3.3. Voorwaartse beweging

De slide beweegt door de druk van de afsluiting naar voren en houdt daarbij een patroon vast. Het patroon wordt nu uit de kamer in de kamer, waarbij de patroonhouder om de patroon vast te houden. De kam schuift de achterzijde van de loop naar voren, waardoor de loop naar voren beweegt. De laatste 2 ms naar voren wordt door de loop en de slide samen afgeleid.

In de kamer van de afsluiting wordt de afsluiting vastgehouden, waarbij de afsluiting de afsluiting vasthoudt (12) met behulp van de afsluiting (13) in werking treedt en de veiligheid van de afsluiting (fig. 1-6). Het wapen is hierna weer schietklaar. Na het afvuren van de laatste patroon wordt de afsluiting de afsluiting omhoog, hiertoe wordt de slide in de achterste stand gehouden.

20thCenturyPlatoons.com



HOOFDSTUK 3

UITEENNEMEN VAN HET WAPEN

- NEEM DE VEILIGHEIDSMATREGELEN -

3.1 Algemeen

OPMERKING

NOOIT DOEN

De volgende handelingen moeten worden vermeden daar deze handelingen ernstige schade aan het wapen kunnen veroorzaken.

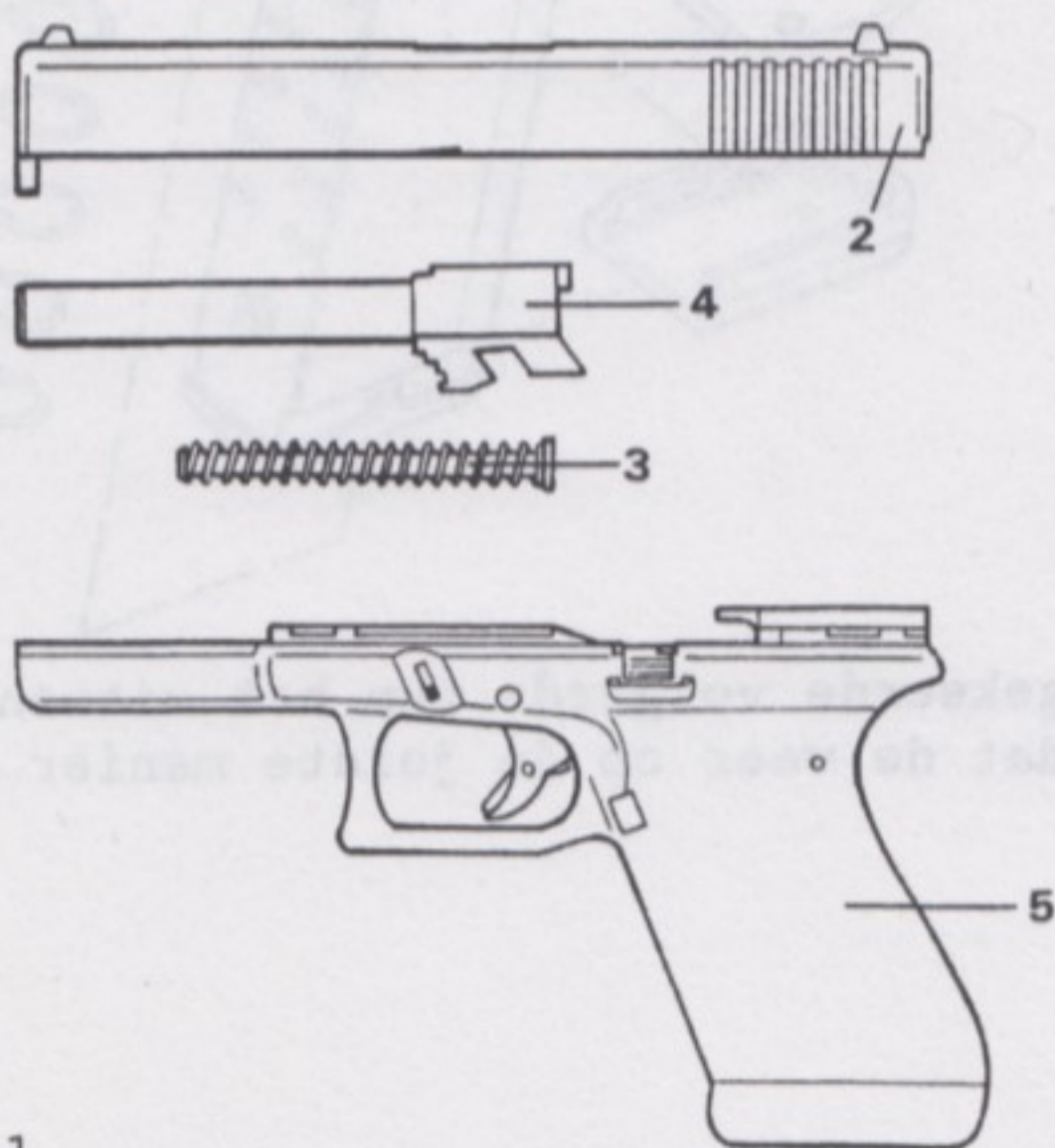
- a. Bij een ongeladen wapen (ook bij een wapen waarvan de slede is verwijderd) de trekker handmatig in de voorste stand zetten daarna overhalen (trekkerveiligheid kan beschadigen).

Het in de voorste stand zetten van de trekker mag alleen gebeuren door het terugtrekken van de slede (15 mm of meer).

- b. Bij afgenomen slede de slagpin handmatig "afvuren"; daardoor kan de slagpinveiligheid beschadigen.

20thCenturyPlatoons.com

Voor het onderhoud van het wapen is het voldoende om het wapen in de volgende groepen uiteen te nemen(fig.3-1):



- 1. patroonhouder
- 2. slede
- 3. sluitveer met sluitveerstang
- 4. loop
- 5. kast

OPMERKING

Het ineenzetten van het wapen geschiedt in omgekeerde volgorde van het uiteennemen, tenzij anders is voorgescreven.

fig.3-1

3.2 De patroonhouder

3.2.1 Verwijderen van de patroonhouder

Neem het wapen in de hand, druk met de duim op de patroonhouderpal en neem met de andere hand de patroonhouder uit (fig.3-2).

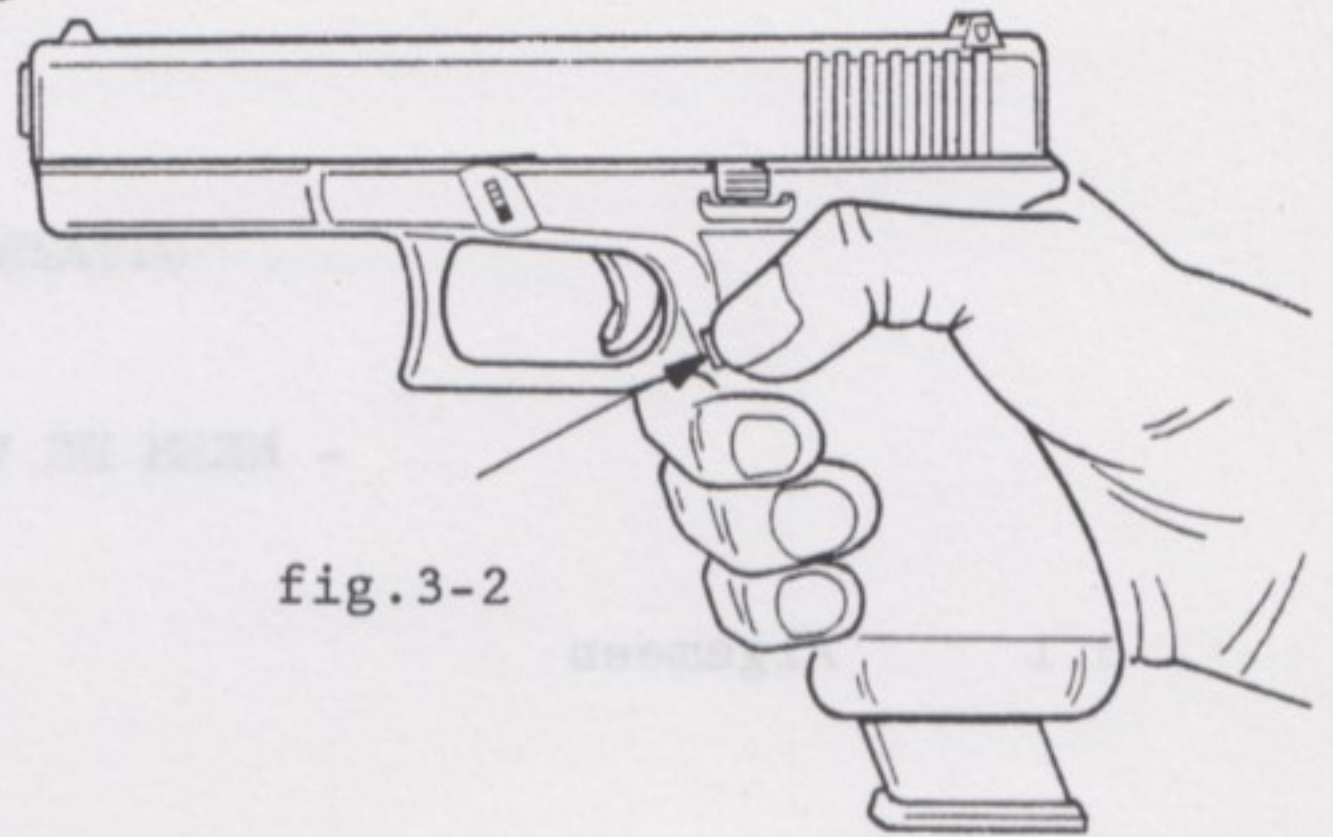


fig.3-2

3.2.2 Uiteennemen patroonhouder

- Druk de borgplaat in de houder en druk aan beide zijden, net boven de patroonhouderbodem, het patroonhouderhuis in.

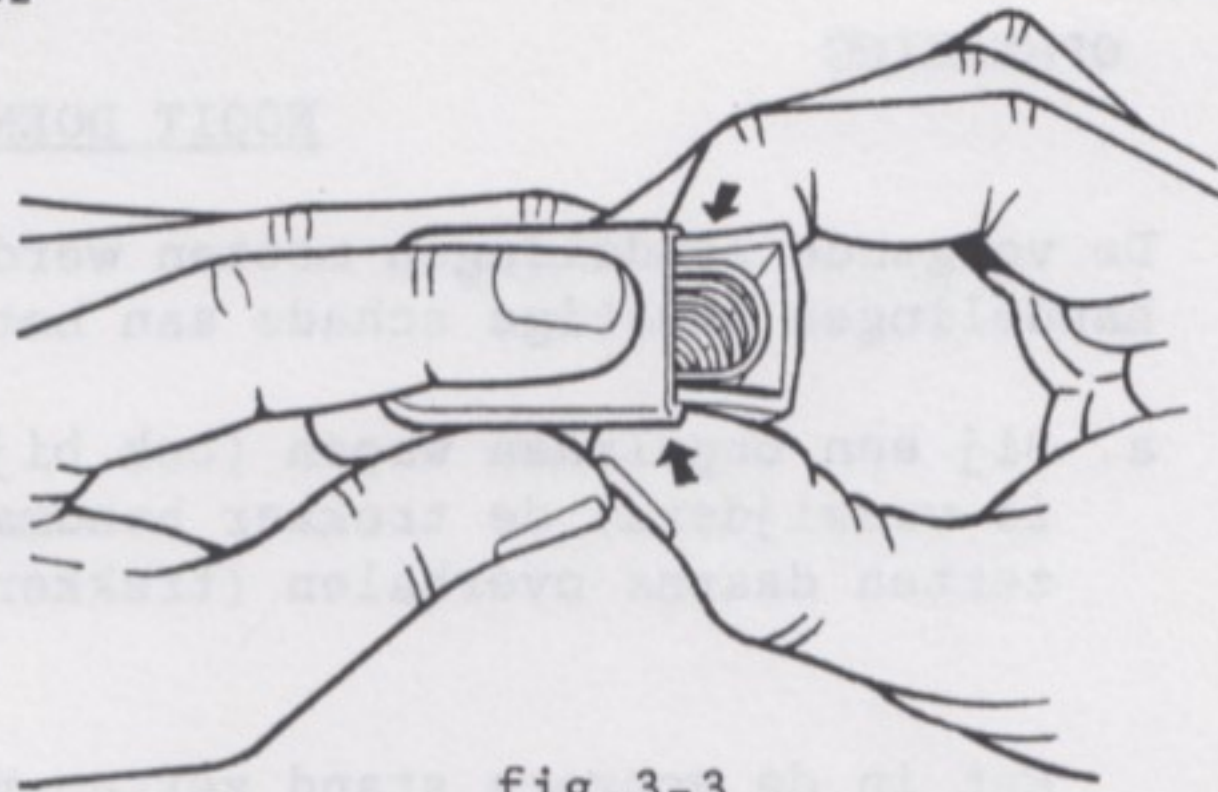


fig.3-3

LET OP DE VEERDRUK

- Schuif de patroonhouderbodem naar voren en verwijder de borgplaat en de bodem (fig.3-3)

Verwijder de aanbrengeer met aanbrengeerveer uit het patroonhouderhuis.

20thCenturyPlatoons.com

De patroonhouder is nu uiteengenomen in vijf delen (fig.3-4):

1. patroonhouderhuis
2. borgplaat
3. patroonhouderbodem
4. aanbrengeerveer
5. aanbrengeer

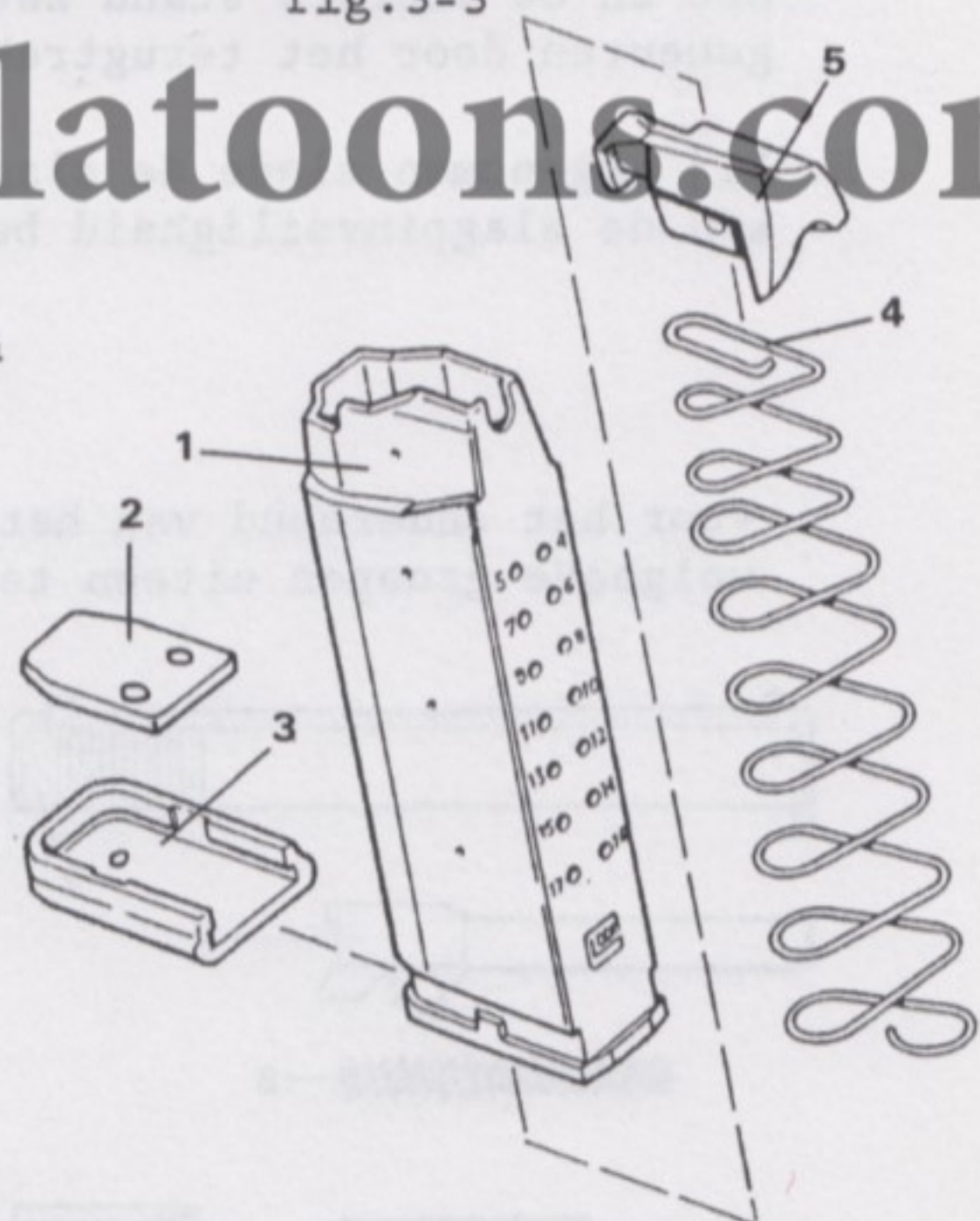


fig.3-4

3.2.3 Ineenzetten van de patroonhouder

Zet de patroonhouder ineen in omgekeerde volgorde van het uiteennemen, waarbij er op gelet moet worden dat de veer op de juiste manier wordt geplaatst (fig.3-4).

## 3.3 Verwijderen van de slede

**OPMERKING**

Het wapen moet ontspannen zijn. Als de slede te ver (meer dan 3 mm) wordt teruggetrokken, wordt het wapen weer gespannen. De slede is dan niet van de kast te verwijderen. Om dit probleem op te heffen moet de trekker worden overgehaald en opnieuw worden begonnen.

- Pak het pistool zo beet dat vier vingers om de slede liggen en de duim zich aan de achterzijde van de kast bevindt.
- De slede met de vingers ca. 3 mm naar achteren trekken.
- De sluitpal (1) met de andere hand naar beneden trekken. (beide zijden tegelijk)
- De slede met enige kracht naar voren schuiven en van de kast afnemen. (fig.3-5)

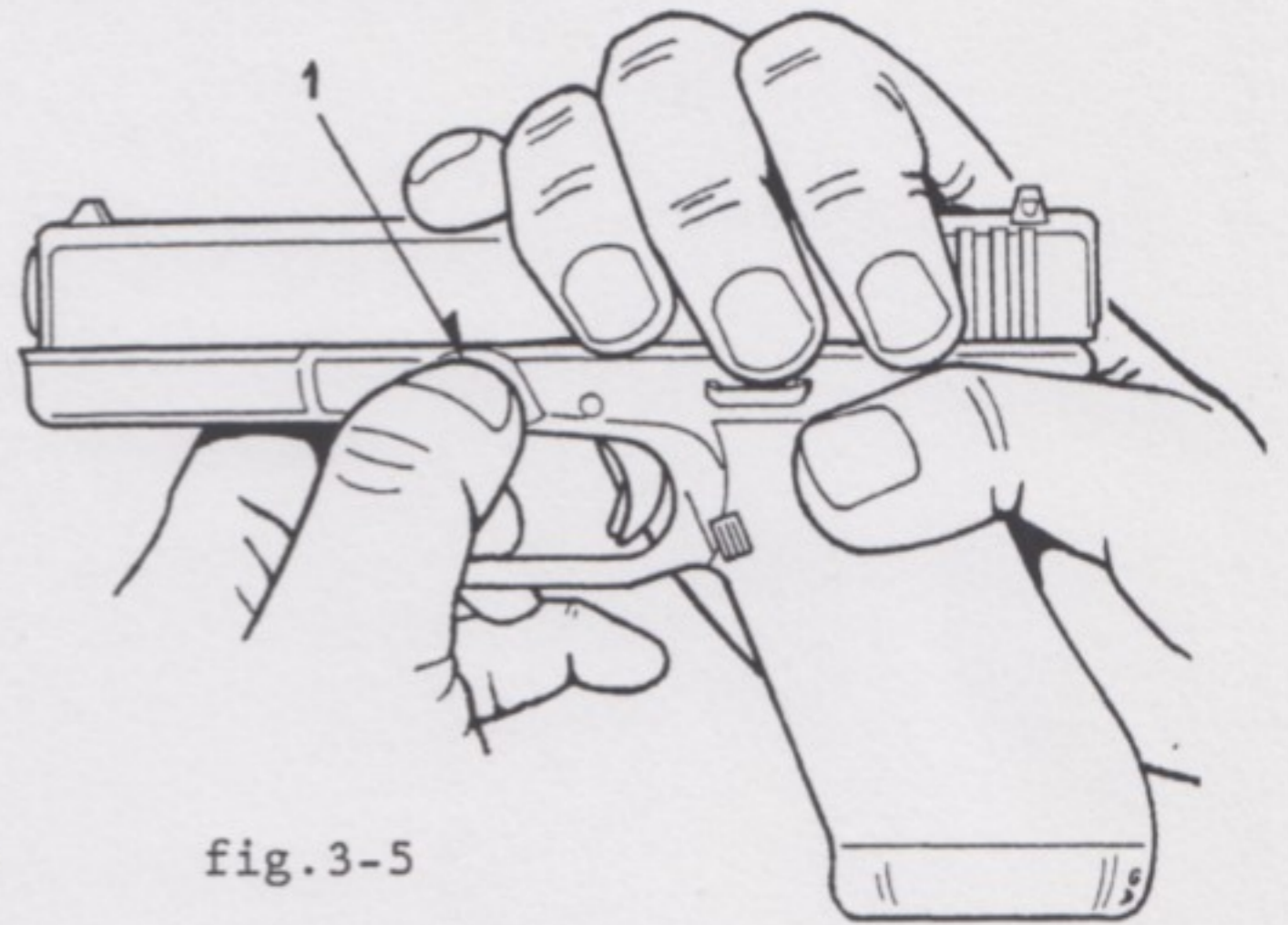


fig.3-5

# 20thCenturyPlatoons.com

## 3.4 Verwijderen van de sluitveer met de sluitveerstang

- Sluitveerstang (1) met de duim iets naar voren drukken en dan omhoog trekken.
- Sluitveerstang met sluitveer uit de slede verwijderen (fig.3-6).

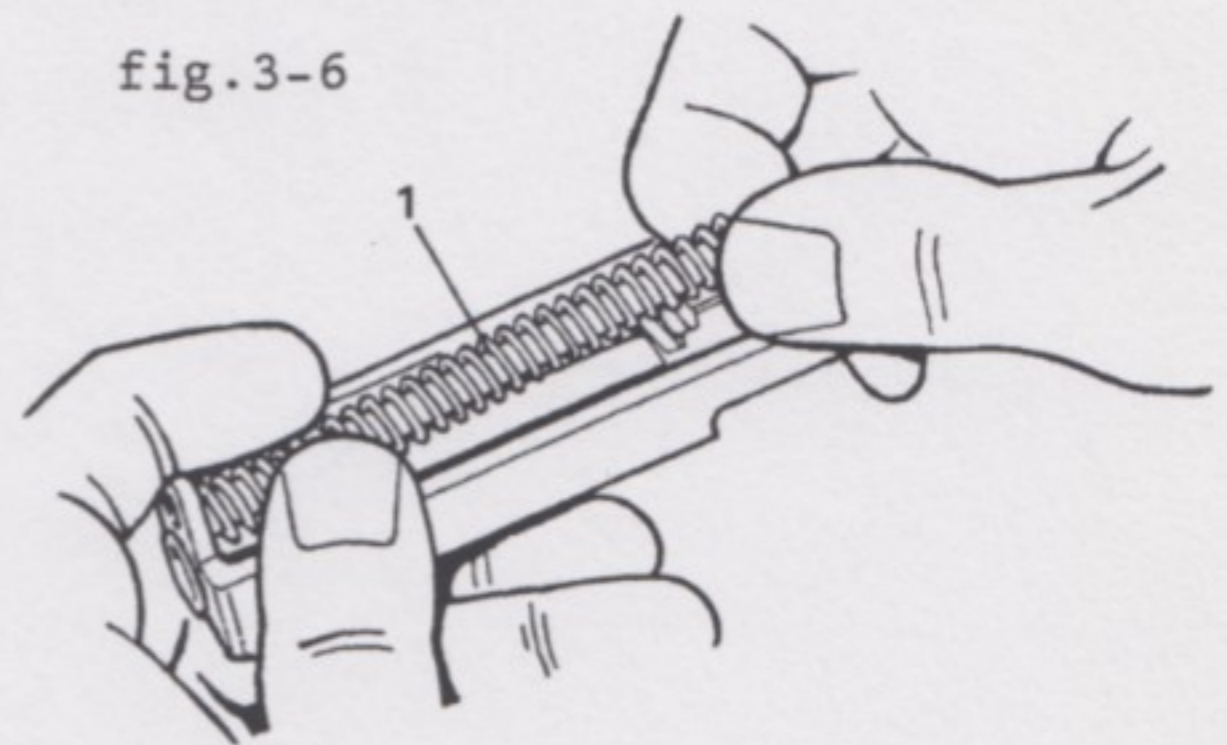


fig.3-6

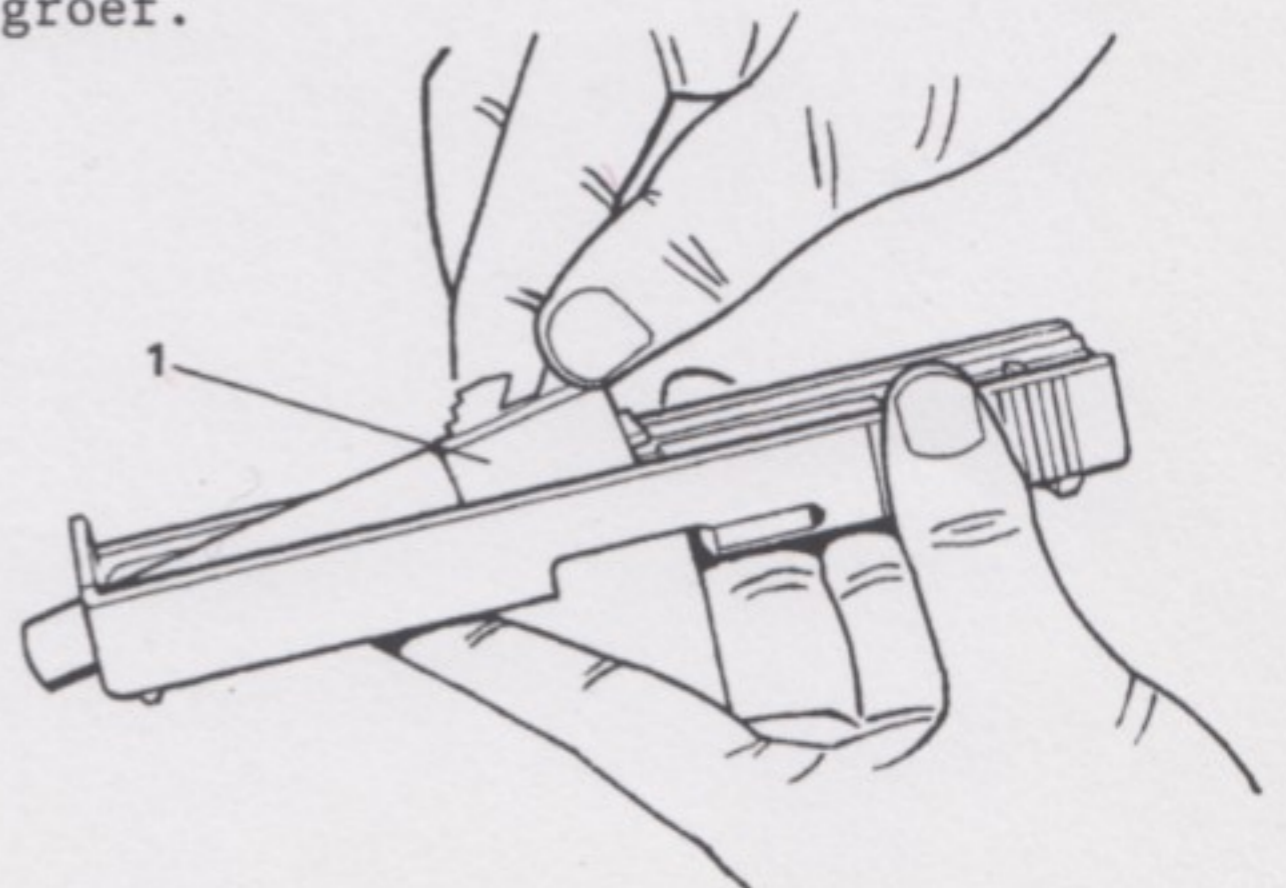
**OPMERKING**

Als de sluitveerstang wordt geplaatst moet dit in de juiste (halfronde) groef.

## 3.5 Verwijderen van de loop

- De loop (1) bij de loopnok beetpakken, iets naar voren schuiven, omhoog trekken en naar achteren uit de slede halen (fig.3-7).

fig.3-7

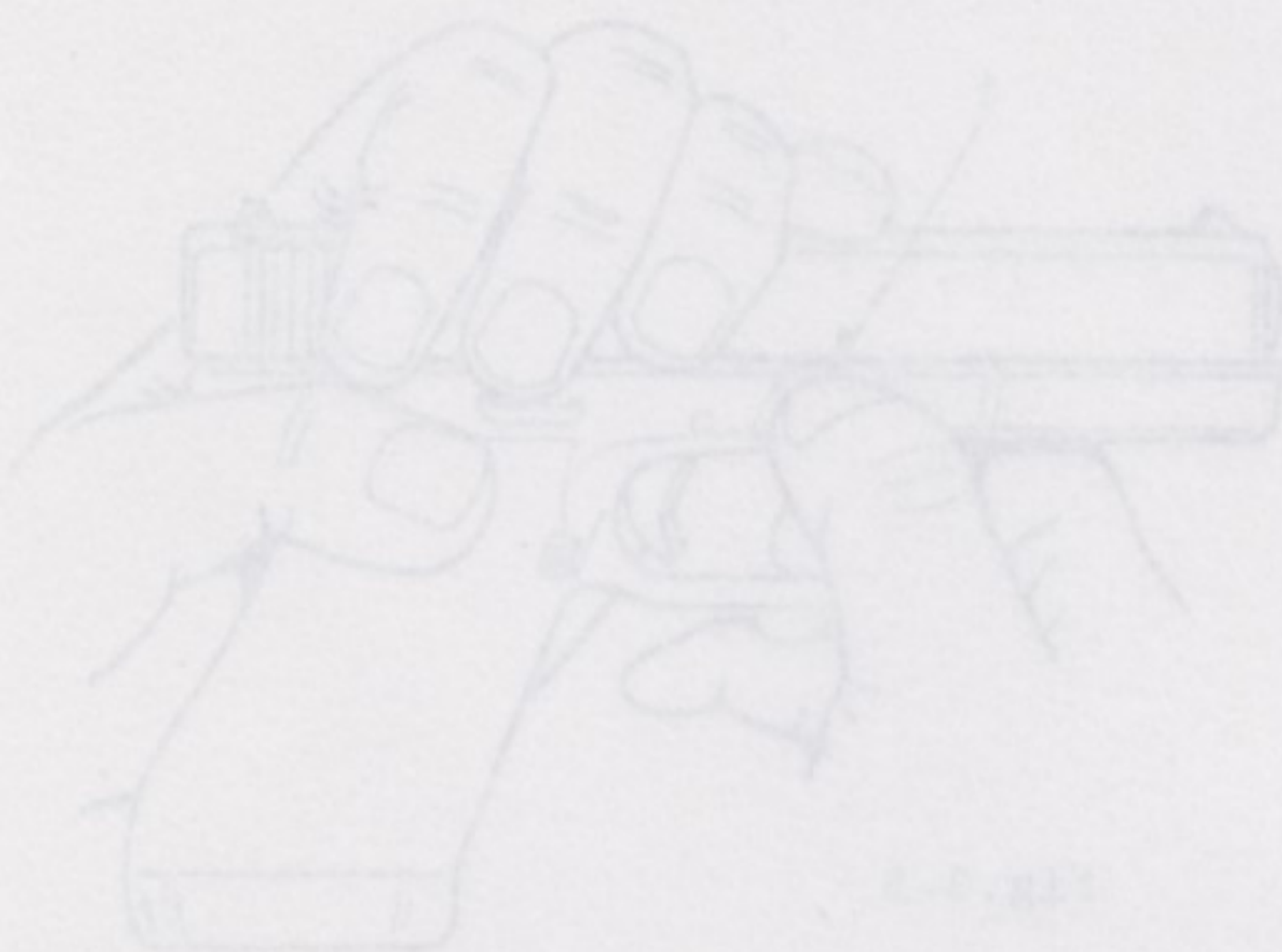


Verwijderen van de slade

3.3

OPMERKING

Het wapen moet ontspannen zijn. Als de slade te kort (meer dan 3 cm) wordt teruggetrokken, wordt het wapen naar voren geschoven. De slade is dan niet van de haak te verwijderen. Om dit probleem op te lossen moet de trekker worden overgenomen en opnieuw worden bevestigd.



- Pak het pistool zo vast dat vier vingers om de slade liggen en de duim zich aan de achterzijde van de haak bevindt.
- De slade met de vingers ca. 3 cm naar achteren trekken.
- De kinrijg (1) met de andere hand naar beneden trekken (hoort al zijn regel(1)).

De slade kan enige kracht naar voren schuiven en van de haak

# 20thCenturyPlatoons.com

Verwijderen van de slade met de kinrijg

3.4

Fig. 3-4



Slade met kinrijg (1) met de duim naar voren drukken en dan omhoog trekken.

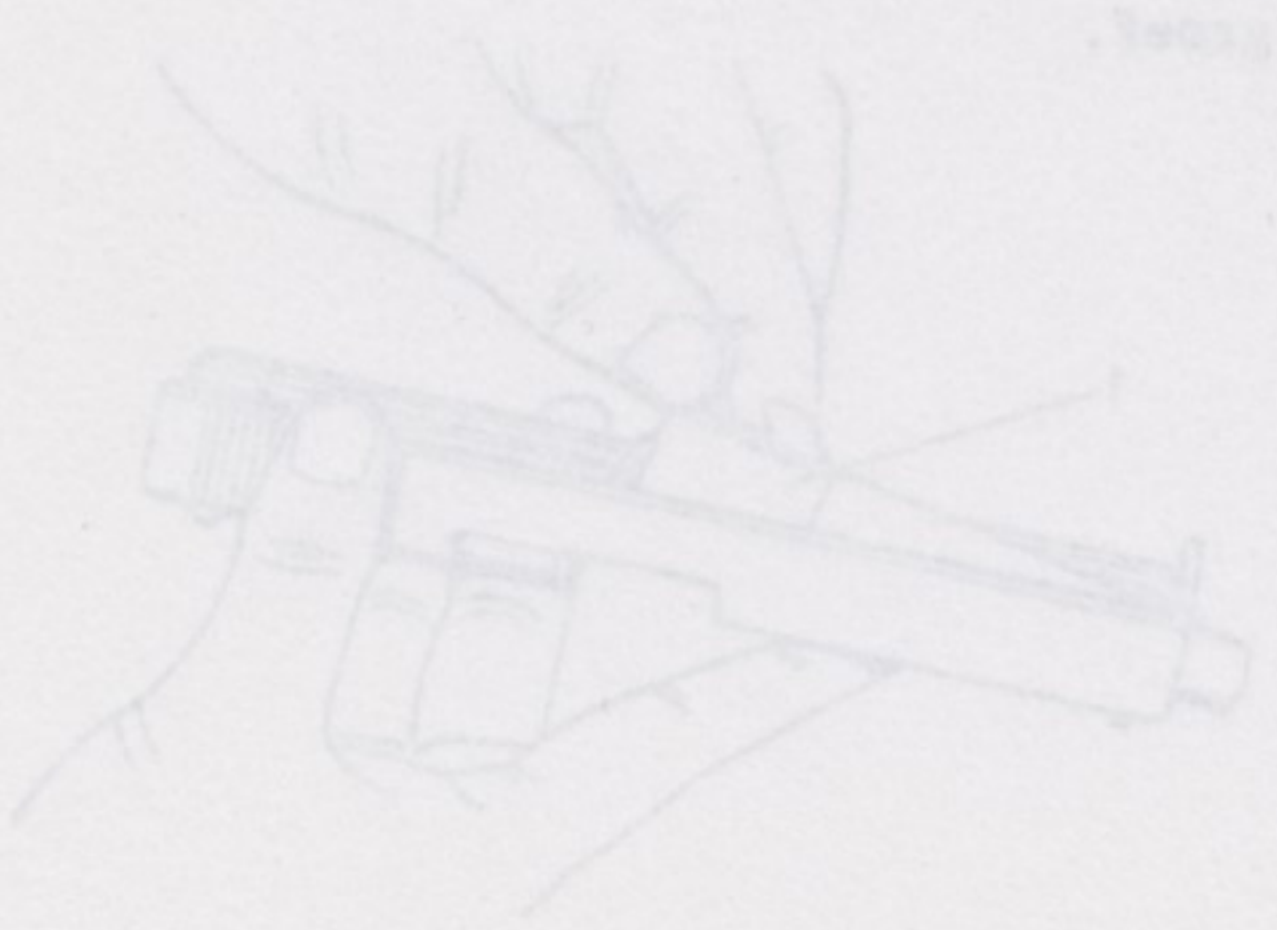
Slade met kinrijg (1) met de duim naar voren drukken en dan omhoog trekken.

OPMERKING

Als de slade met kinrijg (1) naar voren wordt geschoven, moet dit in de juiste (aanwijzing) gebeuren.

Verwijderen van de loop

3.5



In loop (1) bij de loop naar beneden, later naar voren schuiven, naar voren schuiven en naar achteren uit de slade halen (fig. 3-5).

Fig. 3-5

HOOFDSTUK 4

VUURGEREEDMAKEN van het WAPEN

4.1 Vullen van de patroonhouder

a. Algemeen

De patroonhouder kan met de hand of met de patroonhoudervuller met maximaal 17 patronen worden gevuld.

b. Vullen zonder patroonhoudervuller

Leg de patroon zo op de patroonaanbrenger dat de hulsbodem tegen de patroonhouderlippen aanligt; druk nu op de patroon tegen de veerdruk van de aanbrengerveer in en schuif de patroon dan naar achteren onder de patroonhouderlippen.

c. Vullen met patroonhoudervuller

Druk met de patroonhoudervuller de aanbrenger naar beneden. Nu kan een patroon worden aangebracht tussen aanbrenger en patroonhouder lippen, laat de patroonhoudervuller iets omhoog komen en druk de patroon verder naar achter. Druk met de patroonhoudervuller deze patroon naar beneden, enz.

4.2 Het laden van het wapen

OPMERKING

Het patroonhouder moet met een hoorbare klik vergrendeld worden door de patroonhouderpal.

Plaats een gevulde patroonhouder in het wapen, trek de slede eerst geheel naar achter en laat dan de slede los.

De slede brengt nu een patroon in de kamer en het wapen is schietklaar (de patroontrekker staat nu iets naar buiten).

4.3 Herladen tijdens het schieten

Nadat de laatste patroon is afgevuurd wordt de sledepal door de patroonaanbrenger omhoog gedrukt, waardoor de slede in de achterste stand wordt gehouden. Neem de patroonhouder uit het wapen door de patroonhouderpal in te drukken. Plaats een gevulde patroonhouder, trek de slede naar achteren en laat deze los. De slede brengt weer een patroon in de kamer en het wapen is schietklaar (fig.4-1).



fig.4-1



HOOFDSTUK 5

STORINGSREACTIE EN STORINGEN

5.1

Storingsreactie

De storingsreactie is het werktuiglijk toepassen van een handeling die een storing kan opheffen, zonder daarbij eerst de oorzaak van de storing vast te stellen.

1e STORINGSREACTIE

INDIEN HET WAPEN NIET VUURT, DE SLEDE KRACHTIG NAAR ACHTEREN HALEN EN LOSLATEN, RICHTEN EN VUREN.

De meest voorkomende storingen worden door deze handeling opgelost. Bij het zich herhaald voordoen van een storing moet als volgt worden gehandeld:

2e STORINGSREACTIE

1. HOUD HET WAPEN MET DE LOOP IN EEN VEILIGE RICHTING.

2. VERWIJDER DE PATROONHOUDER UIT HET WAPEN.

3. WACHT BIJ EEN AFVUURSTORING 30 SECONDEN.

4. TREK DE SLEDE NAAR ACHTEREN.

5. CONTROLEER OF ZICH GEEN PATROON OF DELEN HIERVAN IN DE KAMER BEVINDEN.

6. LAAT DE SLEDE NAAR VOREN GAAN EN HAAL DE TREKKER OVER.

5.2

Storingen (algemeen)

Tijdens het schieten met het wapen kunnen de volgende storingen voorkomen:

- aanvoerstoringen; zie 5.3;
- afvuurstoringen; zie 5.4;
- uitwerpstoringen; zie 5.5.

## 5.3 Aanvoerstoringsen

	Oorzaak	Reactie
patroon wordt niet aangevoerd	patroonhouder niet goed of niet ver genoeg in het wapen geschoven	patroonhouder zover in wapen schuiven tot de houderpal vergrendelt
	patroonhouder(lippen) beschadigd en/of aan- brengerveer gebroken	patroonhouder wisselen, beschadigde patroonhou- der aanbieden aan hoger echelon
	patroonhouder vuil	patroonhouder reinigen
	patroonhouderpal houdt de houder niet vast	het wapen aanbieden aan hoger echelon
patroon wordt slecht aangevoerd	patroonhouder slecht gevuld	patroonhouder legen en opnieuw vullen
	patroonhouder(lippen) beschadigd en/of aan- brengerveer gebroken	patroonhouder wisselen, beschadigde patroonhou- der aanbieden aan hoger echelon
	kamer vervuild	kamer reinigen
	patroon beschadigd patroontrekker vervuild	patroon verwijderen en inleveren patroontrekker reinigen
wapen sluit niet helemaal	geleidebanen slede en kast of kamer vervuild	wapen reinigen
	vergrendelingsvlak van de slede vervuild	wapen reinigen
	patroon beschadigd	patroon verwijderen en afgeven
	patroontrekker klemt	patroontrekker reinigen

## 5.4 Afvuurstoringsen

	Oorzaak	Reactie
patroon ontbrandt niet  <b>LET OP WACHT 30 SECONDEN</b>	munitiestoring	patroon verwijderen en inleveren
	slagpin gebroken of slagpinpunt versleten ligplaats vervuild	wapen aanbieden aan hoger echelon



## 5.5 Uitwerpstoringsen

	Oorzaak	Reactie
patroonhuls wordt niet uitgetrokken	patroontrekker vuil	patroontrekker reinigen
	patroontrekker beschadigd	wapen aan hoger echelon aanbieden
patroonhuls wordt uitgetrokken maar niet uitgeworpen	gasdruk patroon te laag	patroonhuls verwijderen door de slede terug te trekken
	uitwerper beschadigd	wapen aanbieden aan hoger echelon
na het afvuren van de laatste patroon uit de patroonhouder blijft de slede niet in de achterste stand staan	nok sledepal versleten of beschadigd; uitsparing in slede voor nok sledepal versleten of beschadigd	wapen aanbieden aan hoger echelon
	aanbrenger beschadigd of versleten; veer geknikt of gebroken	patr.houder wisselen en betreffend patroonhouder aanbieden aan hoger echelon

# 20thCenturyPlatoons.com

<p>patrouille wordt niet uitgerukt</p>	<p>patrouille wordt niet uitgerukt</p>	<p>patrouille wordt niet uitgerukt</p>
<p>patrouille wordt niet uitgerukt</p>	<p>patrouille wordt niet uitgerukt</p>	<p>patrouille wordt niet uitgerukt</p>
<p>patrouille wordt niet uitgerukt</p>	<p>patrouille wordt niet uitgerukt</p>	<p>patrouille wordt niet uitgerukt</p>
<p>patrouille wordt niet uitgerukt</p>	<p>patrouille wordt niet uitgerukt</p>	<p>patrouille wordt niet uitgerukt</p>
<p>patrouille wordt niet uitgerukt</p>	<p>patrouille wordt niet uitgerukt</p>	<p>patrouille wordt niet uitgerukt</p>
<p>patrouille wordt niet uitgerukt</p>	<p>patrouille wordt niet uitgerukt</p>	<p>patrouille wordt niet uitgerukt</p>

# 20thCenturyPlatoons.com

## HOOFDSTUK 6

## ONDERHOUD

## 6.1 Algemeen

- a. Het wapen moet steeds bedrijfsklaar worden gehouden. Er moet echter voor worden gewaakt dat het onderhoud wordt overdreven, waardoor onnodige slijtage ontstaat. De loop zal b.v. meer slijten door veel doorhalen dan door regelmatig met het wapen te schieten.

## OPMERKING

De loop moet vanaf de kamerzijde worden doorgehaald om onregelmatige slijtage van de loopmondning te voorkomen.

- b. Het wapen moet steeds in- en uitwendig van vuil en vocht worden ontdaan. Alleen die delen licht oliën die staan aangegeven in fig.6-1. De kunststof delen moeten droog zijn evenals het patroonhouderhuis en de ligplaats van de slagpin.

## 6.2 Onderhoudsmiddelen

- a. Olie 0-194

Deze wapenolie wordt gebruikt als smeermiddel en voor het onderhoud

- b. Olie OX-13

Deze wapenolie vervangt de wapenolie 0-194 bij temperaturen beneden 0° Celsius (273K).

- c. Flanellen lapjes 6x6 cm

Deze lapjes dienen voor het doorhalen van de loop.

- d. Pompstok met borstel.

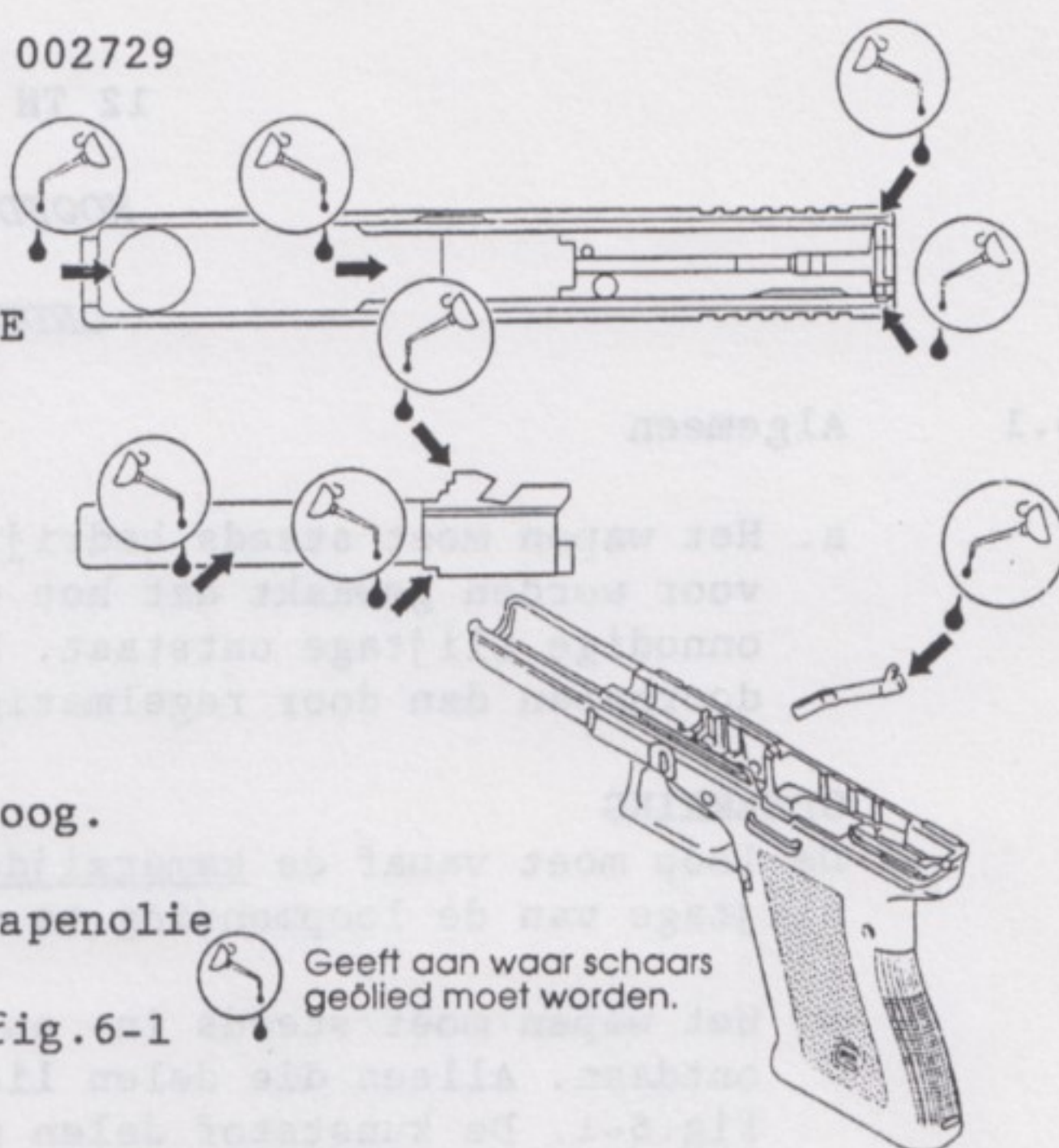
## 6.3 Periodiek onderhoud

- a. Indien het wapen gedurende lange tijd niet wordt gebruikt en onder normale omstandigheden in een wapenkamer ligt opgeslagen, is het voldoende het wapen éénmaal per maand te reinigen en te oliën volgens afb.6-1.
- b. Indien het wapen bij gunstige weersomstandigheden slechts wordt gebruikt voor instructiedoeleinden, dan moet het uitwendige van het wapen dagelijks en het gehele wapen wekelijks worden gereinigd en schaars geolied overeenkomstig afb.6-1; kunststof delen met een droge doek reinigen.
- c. Indien het wapen onder gunstige weersomstandigheden en anders dan voor instructie (b.v. oefeningen in het veld) wordt gebruikt, moet het dagelijks in- en uitwendig worden gereinigd en schaars geolied; zie fig.6-1; de kunststof delen worden met een droge doek gereinigd.

## 6.4 Onderhoud voor het vuren

**LET OP : DOORHALEN LOOP VANAF DE KAMERZIJDE**

- Neem het wapen in hoofdgroepen uiteen.
- Maak de loop, de kamer en die delen, welke met kruitverbrandingsresten in aanraking komen schoon en droog.
- Olie het wapen schaars met wapenolie (zie fig.6-1).
- Zet het wapen ineen.

**OPMERKING**

Dit onderhoud kan zonodig de avond voorafgaande aan de schietdag worden uitgevoerd, met uitzondering van het droogmaken van de loop. Deze wordt pas op de schietbaan drooggemaakt.

## 6.5 Onderhoud tijdens het vuren of tijdens vuurpauzes

- Tijdens het vuren moet, om storingen te voorkomen, voortdurend aandacht worden geschonken aan de werking van het wapen. Speciaal moet hierbij aandacht worden besteed aan het schoonhouden van de patroonhouders daar deze gevoelig zijn voor zand.
- Het wapen wordt, zo nodig, schaars geolied met wapenolie (zie fig.6-1).

## 6.6 Onderhoud na het vuren

**LET OP : DOORHALEN LOOP VANAF DE KAMERZIJDE**

- Na het schieten moet op de schietbaan de loop worden doorgehaald en het wapen worden gereinigd en het pistool schaars worden geolied (zie afb.6-1); onmiddellijk na terugkeer wordt het wapen grondig schoongemaakt.
- Aan de loop moet speciale aandacht worden besteed. Het schoonmaken geschiedt als volgt:
  - olie de loop met een half flanelle lapje (3x6 cm) gedrenkt in wapenolie;
  - haal de loop door met droge lapjes 6x6 cm tot er geen vuil meer uit de loop komt;
- Hierna worden die delen van het wapen schaars geolied die staan aangegeven in fig.6-1.

6.7 Onderhoud tijdens de vorstperiode

Daar dikke olie een remmende werking geeft, moet bij temperaturen onder het vriespunt de wapenolie O-194 worden vervangen door de wapenolie OX-13. De delen worden dan zo schaars mogelijk geolied (zie fig.6-1). Om vastvriezen van de bewegende delen te voorkomen, moeten deze bij lage temperaturen absoluut vochtvrij zijn (alvorens het wapenonderhoud uit te voeren, moet zo mogelijk het wapen eerst op kamertemperatuur worden gebracht).

6.8 Onderhoud onder bijzondere omstandigheden

- a. Onder bijzondere omstandigheden, b.v. in een vochtig en/of tropisch klimaat, zal het nodig zijn het wapen vaker uiteen te nemen en te onderhouden.
- b. Wordt het wapen gebruikt op plaatsen waar veel stof en/of zand kan binnendringen, dan moet het wapen vaker worden schoongemaakt (zand en/of stof met olie vermengd werkt als een schuurmiddel). Na het verlaten van een stoffige of zanderige omgeving moet het wapen worden schoongemaakt en worden geolied overeenkomstig fig.6-1.

6.9 Vervoer van de wapens

Als er niet direct met het wapen wordt geschoten of geoefend, dan moet het pistool steeds in de pistooltas worden opgeborgen en daarin worden vervoerd.

6.10 Inspectie

Het is het kader **VERBODEN** om voor het houden van een wapeninspectie de wapens droog te laten maken.

De voornaamste inspectiepunten zijn:

- is het wapen geolied als aangegeven in fig.6-1;
- functioneert het wapen goed;
- zijn er defecten;
- is het wapen op de juiste wijze samengesteld.

Slechts bij een technische inspectie, die uitsluitend door TD-personeel mag worden uitgevoerd, mag de olie worden verwijderd, zodat bepaalde metingen op de juiste wijze kunnen worden uitgevoerd; daarna weer schaars oliën volgens fig.6-1.

Onderhoud tijdens de veldoperaties

6.7

Deze dichte olie een remmende werking heeft, moet bij temperatuur onder het vriespunt de wapens met olie van andere aard worden vervangen (zie fig. 6-1). De olie moet worden toegevoerd aan de wapens, moesten deze bij de veldoperaties van de bewegende delen te voorkomen, moesten deze bij lage temperaturen slijten (vervoeren het wapenonderhoud uit te voeren, moet zo mogelijk het wapen eerst op kamertemperatuur worden gebracht).

Onderhoud onder bijzondere omstandigheden

6.8

a. Onder bijzondere omstandigheden, d.v. in een vochtig en/of zandig klimaat, zal het nodig zijn het wapen vaker af te nemen en te onderhouden.

b. Wordt het wapen gebruikt op plaatsen waar veel stof en/of zand kan binnenvliegen, dan moet het wapen vaker worden schoongemaakt (zand en/of stof met olie voorzichtig verwijderen als een schoonmiddel). In het geval van een ernstige of aanhoudende besmetting moet het wapen worden schoongemaakt en worden geolied overeenkomstig fig. 6-1.

# 20thCenturyPlatoons.com

Als er niet direct met het wapen kan worden gewerkt, dan moet het wapen steeds in de plastic verpakking worden gehouden en de plastic verpakking moet worden beschermd tegen vocht.

Inspectie

6.10

Het is het kader VERBODEN om voor het houden van een wapeninspectie de wapens droog te laten staan.

De volgende inspectiepunten zijn:

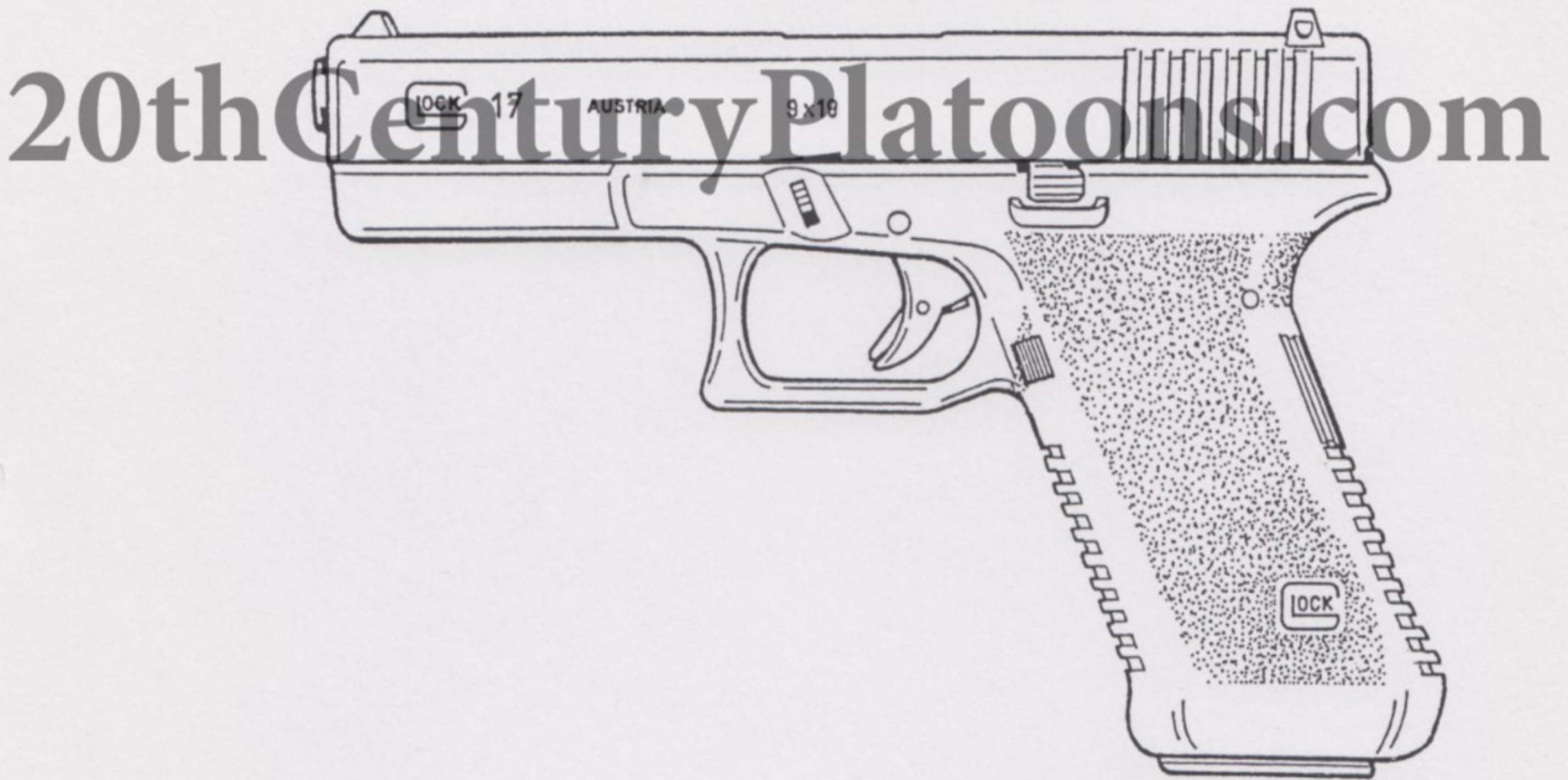
- is het wapen geolied als aangegeven in fig. 6-1;
- functioneert het wapen goed;
- zijn er defecten;
- is het wapen op de juiste wijze aangetast.

Bleeds bij een technische inspectie, die uitgevoerd door TD-personeel mag worden uitgevoerd, mag de olie worden verwijderd, onder bepaalde omstandigheden op de juiste wijze kunnen worden uitgevoerd; daarna moet de olie worden toegevoerd volgens fig. 6-1.

DEEL II

2e ECHELONS

ONDERHOUD

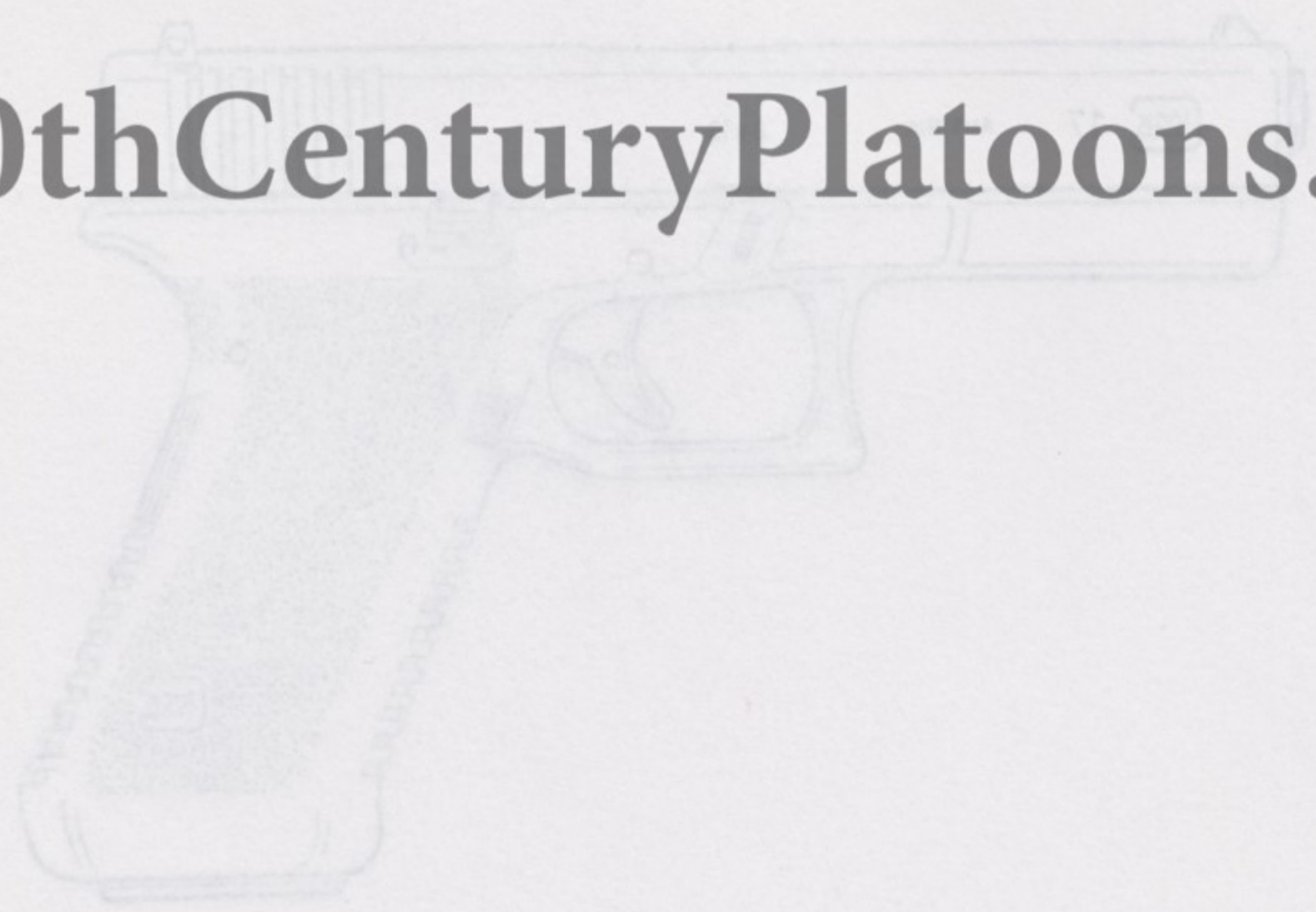


DESL II

20 ECHELONS

ORDERHOOD

**20thCenturyPlatoons.com**





*DEEL II ONDERDEELSONDERHOUD*

*HOOFDSTUK 7*

*INLEIDING*

7.1 Doel

De in dit DEEL II opgenomen instructies zijn bestemd voor het personeel dat is belast met het 2e echelons onderhoud van het PISTOOL, 9 MM, GLOCK 17.

7.2 Bevoegdheden

De bevoegdheden betreffende het herstellen en vervangen van delen worden bepaald door toewijzing van reservedelen en gereedschappen volgens de desbetreffende DLn.

7.3 Algemene inleiding

zie DEEL I, HOOFDSTUK 1.

7.4 Beschrijving, technische gegevens en werking

zie DEEL I, HOOFDSTUK 2.

12 IN 002129

DEEL II ONDERDEELSCHEIDING

HOOFDSTUK 7

INLEIDING

Doel

7.1

De in dit DEEL II opgenomen instructies zijn bestemd voor het personeel dat is belast met het toezicht houden op het PISTON 4 194. GEDR. 1.1.

Bevoegdheden

7.2

De bevoegdheden, betreffende het handelen en verrichten van deelen worden bepaald door toewijzing van toestemming en gezagdrachten volgens de bestaande D.O.

Algemene inleiding

7.3

# 20thCenturyPlatoons.com

1.4 - Beschrijving, technische gegevens en werking

7.4

De DEEL I, HOOFDSTUK 5

HOOFDSTUK 8

UITEENNEMEN, ONDERHOUD en INSPECTIE

8.1 Richtlijnen voor het uiteennemen

- a. Uiteennemen van het wapen is alleen toegestaan als dit voor onderhoud noodzakelijk is. In het bijzonder geldt dit voor delen die met een nauwkeurige passing zijn gemonteerd.
- b. Delen van wapens moeten zoveel mogelijk bij elkaar worden gehouden omdat de delen op elkaar zijn ingelopen.
- c. Ga bij het ineenzetten van het wapen in omgekeerde volgorde van het uiteennemen te werk, tenzij anders is vermeld.

8.2 Uiteennemen in hoofdgroepen

- NEEM DE VEILIGHEIDSMATREGELEN -

zie blz. 0-7

8.3 Algemene onderhoudsrichtlijnen

zie DEEL I, HOOFDSTUK 6.

8.4 Richtlijnen voor inspectie

Bij de inspectie van het uiteengenomen wapen moet in het bijzonder aandacht worden besteed aan:

- oppervlakken welke aan slijtage onderhevig zijn;
- plaatsen waar scheuren of breuken kunnen worden verwacht als gevolg van uitzonderlijke belasting of materiaalmoetheid;
- plaatsen waar corrosie kan worden verwacht. Beschadigingen, die de werking van het wapen niet nadelig beïnvloeden, zijn toelaatbaar.

8.5 De loop en sluitveer met sluitveerstang

- Controleer de loop op corrosie, loopuitzetting, bramen en andere beschadigingen.
- Controleer of de vergrendeling niet is afgebrokkeld.
- Controleer of de sluitveer en sluitveerstang niet zijn geknikt of gebroken.
- Controleer of de sluitveer en sluitveerstang en makkelijk geplaatst kunnen worden.

## 8.6 De slede

- Controleer of de slagpin uitsteekt.
- Controleer of de patroontrekker niet is afgebrokkeld.
- Controleer of de richtmiddelen vast zitten. Als de witte vlakken slecht te zien of niet meer aanwezig zijn, dan moeten de richtmiddelen worden vervangen.
- Controleer of de slotplaat niet gescheurd is. Beschadigingen, die de werking niet nadelig beïnvloeden, zijn toegestaan.
- Controleer of de slagpinveiligheid goed werkt, doe dit als volgt :
  - \* Trek met de hand de slagpin aan de slagpinnok ongeveer 5 mm terug en schuif de slagpin weer naar voren; de slagpin mag dan niet buiten het voorvlak van de afsluiter steken.

## 8.7 De kast

- Controleer met geplaatste slede of de sledepal functioneert. Dit gaat als volgt :
  - \* Plaats een lege patroonhouder in het pistool;
  - \* Trek de slede helemaal naar achteren en laat dan de slede los; de sledepal moet nu de slede opvangen;
  - \* Verwijder de patroonhouder, trek de slede naar achteren en laat deze onder geleide weer naar voren bewegen;
- Controleer of de trekerveiligheid goed functioneert. Doe dit als volgt :
  - \* Pak de trekker aan de zijanten beet.
  - \* Trek de trekker naar achteren zonder de trekerveiligheid aan te raken; kan dit, dan is de veiligheid stuk.
- Controleer of de patroonhouderpal de patroonhouder goed (hoorbaar) vergrendelt.
- Controleer of de uitwerper niet beschadigd of afgebrokkeld is.

## 8.8 De patroonhouder

## 8.8.1 Uiteennemen patroonhouder

Zie 3.2.2

## 8.8.2 Inspectie

- Controleer de delen van de patroonhouder op scheuren en beschadigingen, in het bijzonder de patroonhouderlippen.
- Controleer of de patroonhouderveer niet geknikt of gebroken is.
- Controleer of de aanbrenger en -veer juist geplaatst zijn.
- Controleer of de borgplaat aanwezig is en de bodemplaat borgt.

## 8.9 Functietest

Controleer na het ineenzetten van het wapen de werking met exercitiepatronen.

EENHEID / ONDERDEEL

DATUM :

Een fout ontdekt ?  
Een voorstel tot verbetering ?  
Ja ? Copieer dan dit formulier  
naar behoefte en verstuur 't !



Invullen, ondertekenen en indienen bij de  
administratie ter verzending aan :

DIRECTIE MATERIEEL KONINKLIJKE LANDMACHT  
AFD. MANOEUVRE MATERIEEL / Sie Bwpm / Bur Bwpm  
v.d. Burchlaan 31  
2597 PC 's-Gravenhage  
MPC 16 A

NUMMER PUBLIKATIE : 12 TH 002729  
DATUM UITGIFTE : 4 januari 1994  
MET WIJZ.NR. : -

TITEL : PISTOOL 9 MM  
GLOCK 17

BLZ.

PUNT /  
AFB.NR.

OPMERKING / VOORSTEL

20thCenturyPlatoons.com

(eventueel de achterzijde gebruiken)

Ondertekening, naam, rang, functie

Tel.nr.

DATE :

NUMBER / ORDER



Can you help me?  
I am looking for a  
copy of the  
report on the  
subject of...

Investigative, analytical and research services  
provided by the  
ADMINISTRATIVE SERVICES DIVISION  
AND MANPOWER SERVICES / 2100 N. 1st St.  
P.O. Box 10000  
Phoenix, AZ 85068

TITLE : PROJECT 3  
CLASS 17

NUMBER / ORDER : 1234 5678  
DATE RECEIVED : 1 January 1994  
BY : J. Smith

OPERATING / SYSTEM

POST /  
NO.

FILE

# 20thCenturyPlatoons.com

(eventual de achteraf de gebruiken)

Onderzoek, naam, rang, functie

Tel.nr.

**20thCenturyPlatoons.com**

**20thCenturyPlatoons.com**